

IS 2360 ECO 7m

bianco
EAN 4007841 006556
Art. n. 006556



infrared sensor 360°



max. 7 m

2000 W

max. 2000 W



IP54



2 - 2000 lux



8 sec - 35 min

5 years

manufacturer's warranty
steinel.de/garantie



CE

Descrizione del funzionamento

Si ritira in se stesso. E rileva ogni movimento. Sensore a infrarosso per montaggio a soffitto, di forma attraente, notevolmente compatto. Il rilevatore di movimento installato in superficie con tecnologia a sensori a raggi infrarossi passivi è particolarmente adatto a tettoie e piccoli ambienti interni. Con un raggio d'azione di 7 m e un campo di rilevamento di 360° rileva tutti i movimenti in modo preciso ed affidabile. Inoltre il sensore di precisione a infrarosso convince per la facile installazione.

Dati tecnici

Dimensioni (Ø x H)	115 x 51 mm
Garanzia del produttore	5 anni
Impostazioni tramite	Potenzimetri
Con telecomando	No
Variante	bianco
VPE1, EAN	4007841006556
Esecuzione	Rilevatori di movimento
Applicazione, luogo	Esterno, Interni
Applicazione, locale	corridoio / pianerottolo, spogliatoi, locale multiuso / di servizio, cucinette, vano scala, WC / docce, parcheggi coperti / garage sotterranei, Esterno, magazzino, Interni
colore	bianco
Colore, RAL	9010
Incl. supporto per montaggio angolare a muro	No

Lampade LED > 2 W < 8 W	175 W
Lampade LED > 8 W	350 W
Carico capacitivo in µF	132 µF
Tecnologia, sensori	Infrarossi passivi, Misurazione della luce mista
Altezza di montaggio	2,00 - 4,00 m
Altezza di montaggio max.	4,00 m
Altezza di montaggio ottimale	2,8 m
Angolo di rilevamento	360 °
Angolo di apertura	180 °
Protezione antistrisciamento	Sì
Possibilità di schermare segmenti del campo di rilevamento	Sì
Scalabilità elettronica	No
Scalabilità meccanica	No
Raggio d'azione radiale	Ø 3 m (7 m ²)
Raggio d'azione tangenziale	Ø 7 m (38 m ²)

IS 2360 ECO 7m

bianco
 EAN 4007841 006556
 Art. n. 006556



Dati tecnici

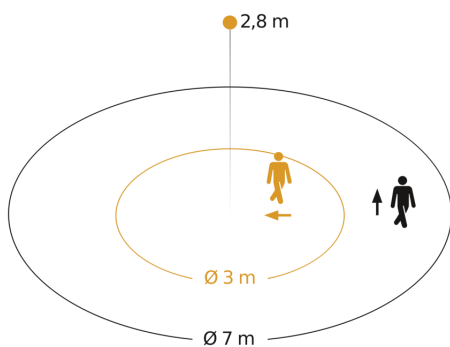
Luogo di montaggio	soffitto
Contenuto della confezione	1
Montaggio	In superficie, Soffitto
Grado di protezione	IP54
Temperatura ambiente	da -20 fino a 50 °C
Materiale	Plastica
Allacciamento alla rete	230 V / 50 – 60 Hz
Uscita di comando 1, ohmica	2000 W
Uscita di comando 1, quantità di LED/lampade fluorescenti	50 pz
Lampade fluorescenti ballast elettronico	350 W
Lampade fluorescenti non compensato	500 VA
Lampade fluorescenti collegamento in serie	500 VA
Lampade fluorescenti con compensazione in parallelo	500 VA
Uscita di comando 1, basso voltaggio lampade alogene	1000 VA
Lampade LED < 2 W	100 W

Zone d'intervento	664 zone di commutazione
Regolazione crepuscolare	2 – 2000 lx
Regolazione del periodo di accensione	8 s – 35 Min.
Funzione luce di base	No
Luce principale regolabile	No
Regolazione crepuscolare Teach	No
Regolazione per mantenere luce costante	No
Collegamento in rete	Sì
Tipo di collegamento in rete	master/master
Collegamento in rete via	Cavo
Collegamento in rete, quantità	max 5 sensori
Categoria del prodotto	Sensore di movimento

IS 2360 ECO 7m

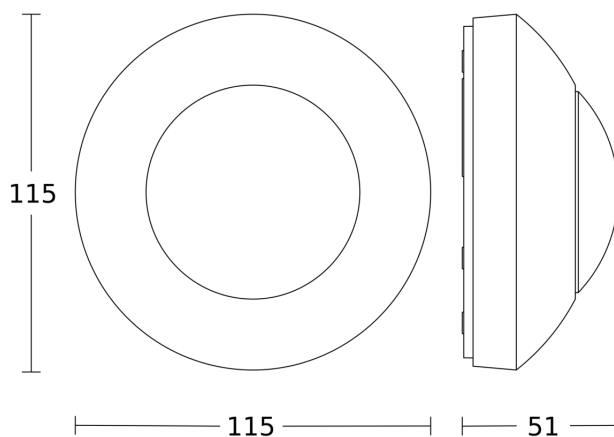
bianco
EAN 4007841 006556
Art. n. 006556

Campo di rilevamento



Possibile altezza di montaggio: 2,00 m - 4,00 m
Arancione: radiale
Nero: tangenziale

Disegno



Schema elettrico

